

### 概要

LDM2AFはnsオーダーの立上り／立下り時間で、LD(レーザーダイオード)を定電流駆動(流し出し)することができる高速LDドライバモジュールです。

LDの高輝度駆動に対応するため、チャンネル2+3では2.4Aの電流供給能力を持ちます。新開発のLowQ定電流出力回路により電流の立ち上がり時間は3nsと高速で、モジュールからLDへの配線が長くなった場合でも、スナバ回路などの付属回路を外付けしなくてもオーバーシュートの少ない出力特性が得られます。

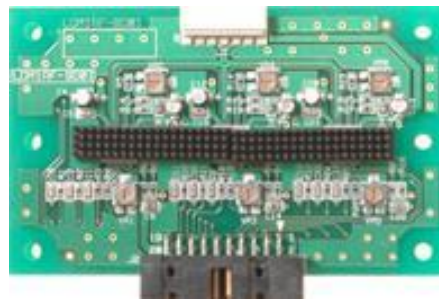
### 特長

- ・ 新開発の専用LDドライバーIC採用
- ・ 外付け回路不要
- ・ 3nsの立上り／立下り時間の高速3chLDドライバ
- ・ 高輝度駆動に適した大出力電流(2.4Amax)
- ・ 出力電流のオーバーシュート抑制回路内蔵による理想矩形電流波形
- ・ 低消費電力
- ・ DISABLE機能、Low Vcc時のShot Down機能
- ・ 電源電圧 5V ± 10%
- ・ 使用温度範囲 -10 ~ 70°C

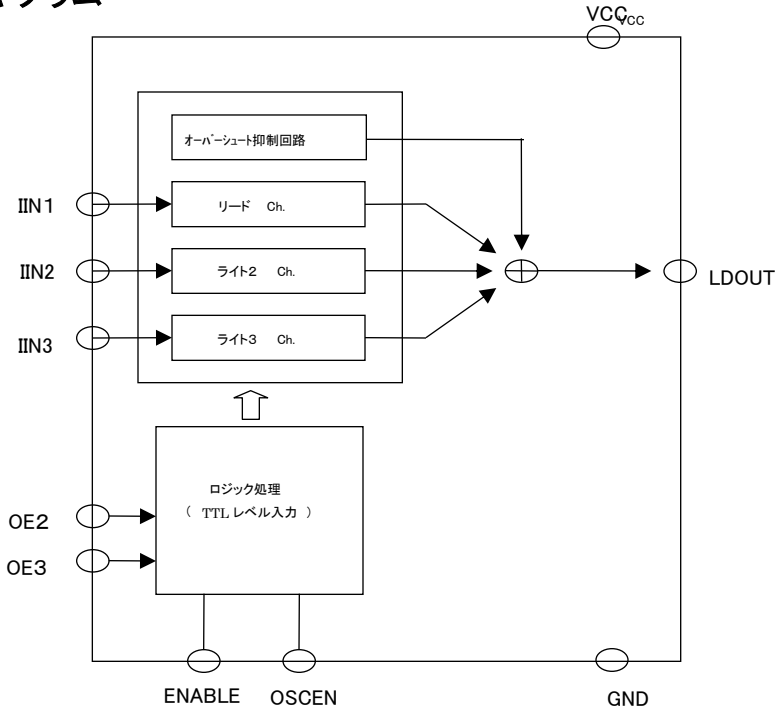
### 応用例

- ・ レーザー加工機のLD駆動
- ・ 記録可能な光ディスクのLD駆動
- ・ 光通信のE-O変換LD、LEDの駆動
- ・ 各種計測機器のLD、LED駆動
- ・ 各種書き込み機のLD駆動
- ・ その他、LD、LED等の高速駆動

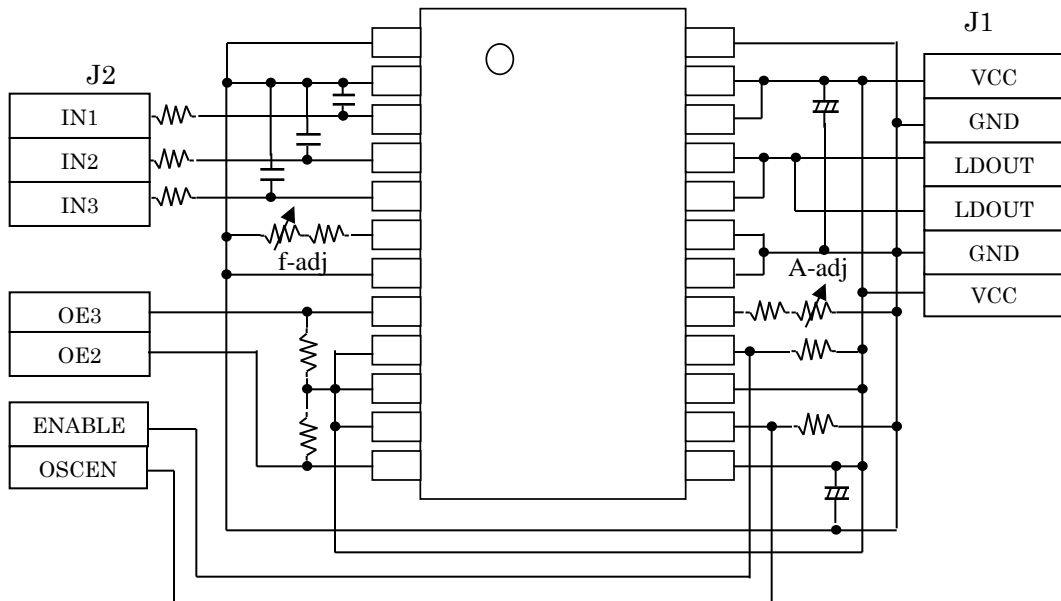
### LDM2AF基板



ブロックダイアグラム



モジュール回路、端子図



ご注意: 本資料の仕様は暫定的のものであり、予告なしに改定される場合があります。

## 端子説明

コネクタ	端子番号	端子名	説明
J1	1	VCC	Vcc端子(主電源+5V)
	2	GND	GND端子(主GND)
	3	LDOUT	LD駆動端子(電流出力端子)
	4	LDOUT	LD駆動端子(電流出力端子)
	5	GND	GND端子(主GND)
	6	VCC	Vcc端子(主電源+5V)
J2	1	VCC	Vcc端子
	2	GND	GND端子
	3	GND	GND端子
	4	IIN1	Ch1電流設定入力端子
	5	INI2	Ch2電流設定入力端子
	6	INI3	Ch3電流設定入力端子
	7	OE2	Ch2出力イネーブル端子
	8	OE3	Ch3出力イネーブル端子
	9	ENABLE	チップイネーブル端子
	10	OSCEN	高周波重畳イネーブル端子
	11	OSCEN	高周波重畳イネーブル端子
	12	ENABLE	チップイネーブル端子
	13	OE3	Ch3出力イネーブル端子
	14	OE2	Ch2出力イネーブル端子
15	INI3	Ch3電流設定入力端子	
16	INI2	Ch2電流設定入力端子	
17	IIN1	Ch1電流設定入力端子	
18	GND	GND端子	
19	GND	GND端子	
20	VCC	Vcc端子	

注)同じ端子名の端子は内部配線で接続されていますのでどちらを使っても構いません。

注)OSCEN端子は使えませんので、必ずOPENにしてください。

ご注意:本資料の仕様は暫定的のものであり、予告なしに改定される場合があります。

## 動作説明

LDM2AFはENABLE=Hの時に動作し、 $I_{in1}$ への入力電流のGain1=440倍の電流がLDOUT端子から流れ出します。さらにこの状態でOE2(又はOE3)をLowにすると、 $I_{in2}$ ( $I_{in3}$ )への入力電流のGain2=700(Gain3=600)倍の電流が加算されて流れ出します。この時の出力電流の立上りは3nsと極めて高速です。出力電流は入力電流に比例した定電流出力です。

OE2とOE3に加える波形によりさまざまな出力波形を作ることが可能です。

$I_{in1}$ ~3入力は $R_{in1}$ ~3でプルダウンされ、ENABLEとOSCENは1.7k $\Omega$ でプルダウンされています。OE2とOE3は1.7k $\Omega$ でプルアップされています。

## 絶対最大定格

項目	記号	min	typ	max	単位
電源電圧	VCC	-0.3		6.0	V
入力端子電圧	VIIN	-0.3		VCC+0.3	V
保存温度	Tstg	-40		120	°C

絶対最大定格は本モジュールが耐えられる限界を示すもので、この全範囲において動作および特性を保証するものではありません。

電源電圧が3V以下になると出力はカットオフとなります。(Shut Down機能)

## 推奨動作条件

項目	記号	Min	Typ	Max	単位
動作温度	Ta	-10		70	°C
電源電圧	Vcc	4.5	5.0	5.5	V

動作温度温度範囲内でもICのジャンクション温度が150°Cを超えないよう注意してください。

出力電流の値が大きい場合は内部消費電力が高くなり、ICのジャンクション温度が150°Cを超える場合がありますので、強制空冷などの対策を施してください。(詳しくはアプリケーションマニュアルをご覧ください)

ご注意: 本資料の仕様は暫定的のものであり、予告なしに改定される場合があります。

## 電气的特性

## 全体特性

V<sub>CC</sub>=+5V, T<sub>a</sub>=25°C, ENABLE=HI, OSCEN=LO unless otherwise specified.

項目	説明	条件	Min	Typ	Max	単位	備考
IS1	電源電流 (ディゼーブル時)	ENABLE=<0.5V		0.5	100	uA	
IS2	電源電流2	I <sub>in</sub> (1/2/3)=0uA		120		mA	
IS3	電源電流3	OSCEN=High		330		mA	
VIL	Digital Low 電圧	OUTEN, OSCEN ENABLE			0.8	V	
VIH	Digital High 電圧	OUTEN, OSCEN ENABLE	2.4			V	

## レーザーアンプ

指定なきは V<sub>CC</sub>=+5V, T<sub>a</sub>=25°C, ENABLE=HI

項目	説明	条件	Min	Typ	Max	単位	備考
GAIN1	Ch1 電流ゲイン			440		mA/mA	
GAIN2	Ch2 電流ゲイン			700		mA/mA	
GAIN3	Ch3 電流ゲイン			600		mA/mA	
IOUT1	Ch1 最大電流	V <sub>iout</sub> =2V	600			mA	
IOUT2	Ch2 最大電流	V <sub>iout</sub> =2V	1.5			A	
IOUT3	Ch3 最大電流	V <sub>iout</sub> =2V	0.9			A	
RIN1	Ch1 入力抵抗			2.9		kΩ	
RIN2	Ch2 入力抵抗			1.9		kΩ	
RIN3	Ch3 入力抵抗			2.9		kΩ	
IOFF	停止状態の出力電流	EN2=EN3=High, I <sub>in</sub> 1=0uA			6	mA	

ご注意: 本資料の仕様は暫定的のものであり、予告なしに改定される場合があります。

## 電気的特性

## 出力電流AC特性

指定なきはV<sub>cc</sub>=+5V, I<sub>out</sub>=240mA DC with 240mA pulse, T<sub>a</sub>=25°C

項目	説明	条件	Min	Typ	Max	単位	備考
tr2	Ch2立上がり時間	RL=1.95Ω 10%-90%		3		ns	
tf2	Ch2立下がり時間	RL=1.95Ω 10%-90%		3		ns	
ton	立上がり伝播遅延時間	OUTEN 50% H-L to Iout at 50% of Final Value		5		ns	
toff	立下がり伝播遅延時間	OUTEN 50% L-H to Iout at 50% of Final Value		5		ns	
tdis	ディゼーブル時間	ENABLE 50% H-L to Iout at 50% of Final Value		100		ns	
ten	イネーブル時間	ENABLE 50% L-H to Iout at 50% of Final Value		1		us	

## 真理値表

出力電流とENABLE、OE端子の関係は次の通りとなります。

I<sub>out</sub> 制御真理値表

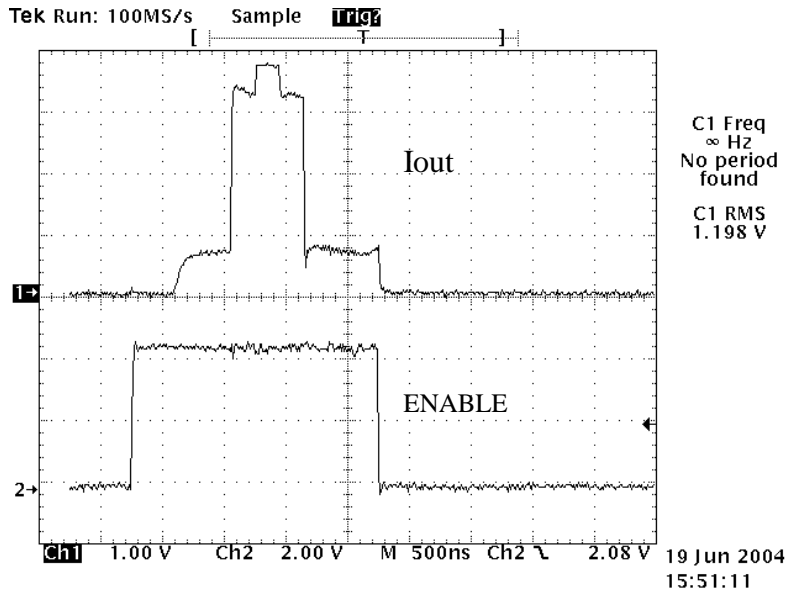
ENABLE	OE2	OE3	I <sub>out</sub>	備考
0	Φ	Φ	OFF	
1	1	1	440*I <sub>in1</sub>	
1	0	1	440*I <sub>i1r</sub> + 700*I <sub>in2</sub>	
1	1	0	440*I <sub>in1</sub> + 600*I <sub>in3</sub>	

ご注意: OE2, OE3を連続してLowにした場合(CW駆動)や、Duty比が数十%以上の場合には、入力電流(I<sub>in1</sub>~3)が大きい場合大電流が出力から流れ、ICの発熱が大きくなり、速度低下、熱破壊などに至る恐れがあります。

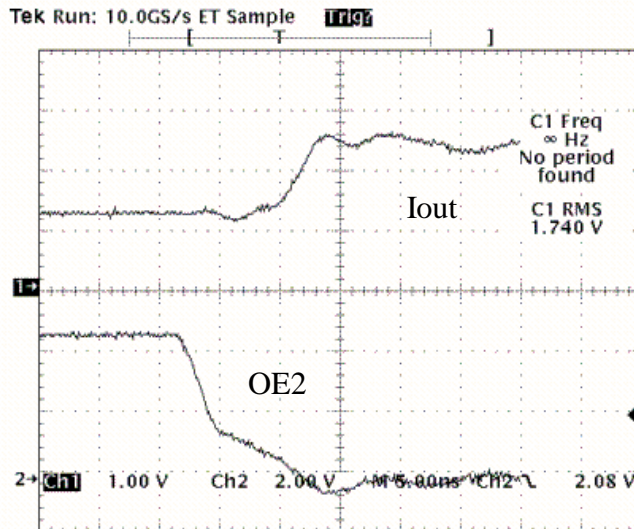
このような場合にはICのヒートシンクに強制空冷を施してください。

ご注意: 本資料の仕様は暫定的のものであり、予告なしに改定される場合があります。

## 出力電流組合せ波形 (RL=1.95Ω)

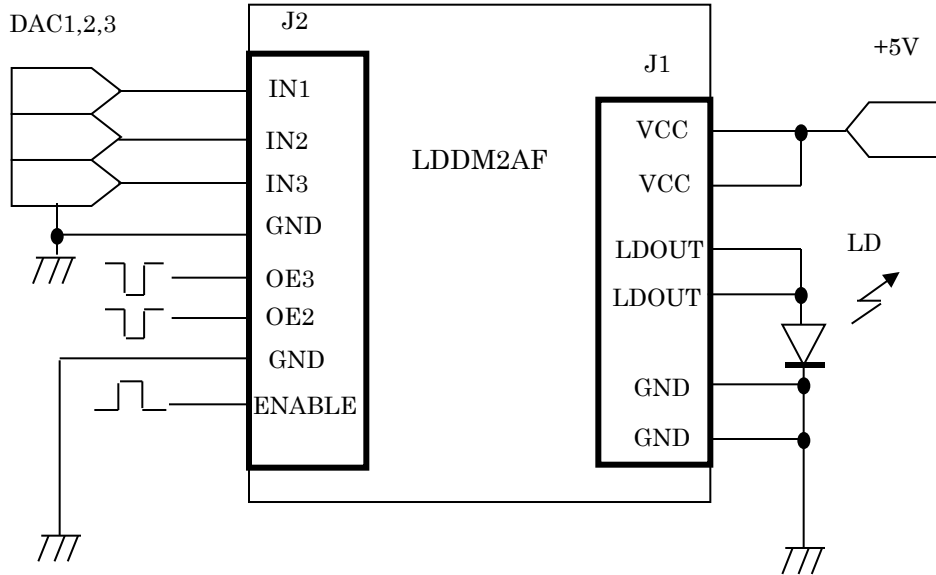


## Iout2出力電流立上り波形 (RL=1.95Ω)

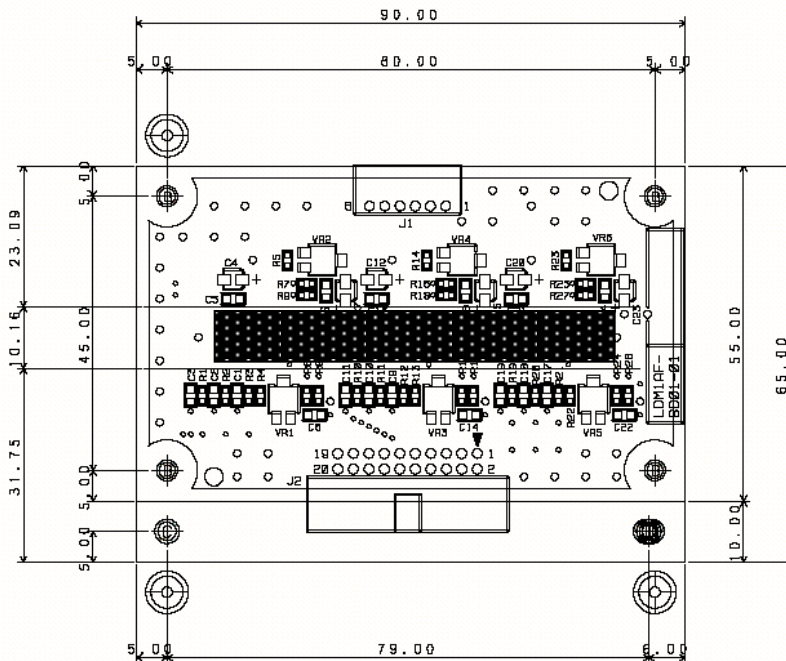


ご注意: 本資料の仕様は暫定的のものであり、予告なしに改定される場合があります。

応用回路図



モジュール上面図



ご注意: 本資料の仕様は暫定的のものであり、予告なしに改定される場合があります。